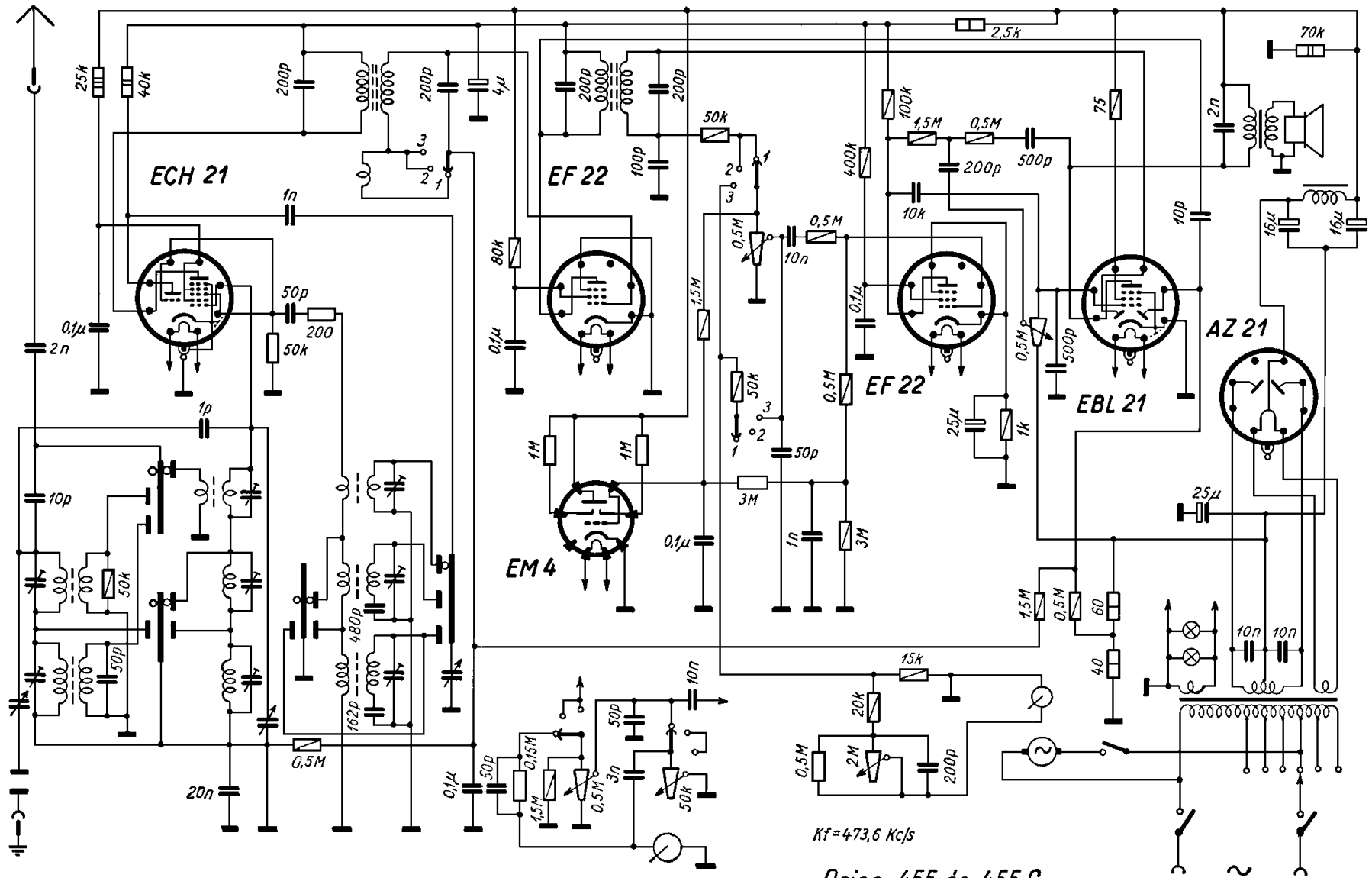


*Orion 455 és 455 U*



$Kf = 473,6 \text{ Kc/s}$

Orion 455 és 455 G