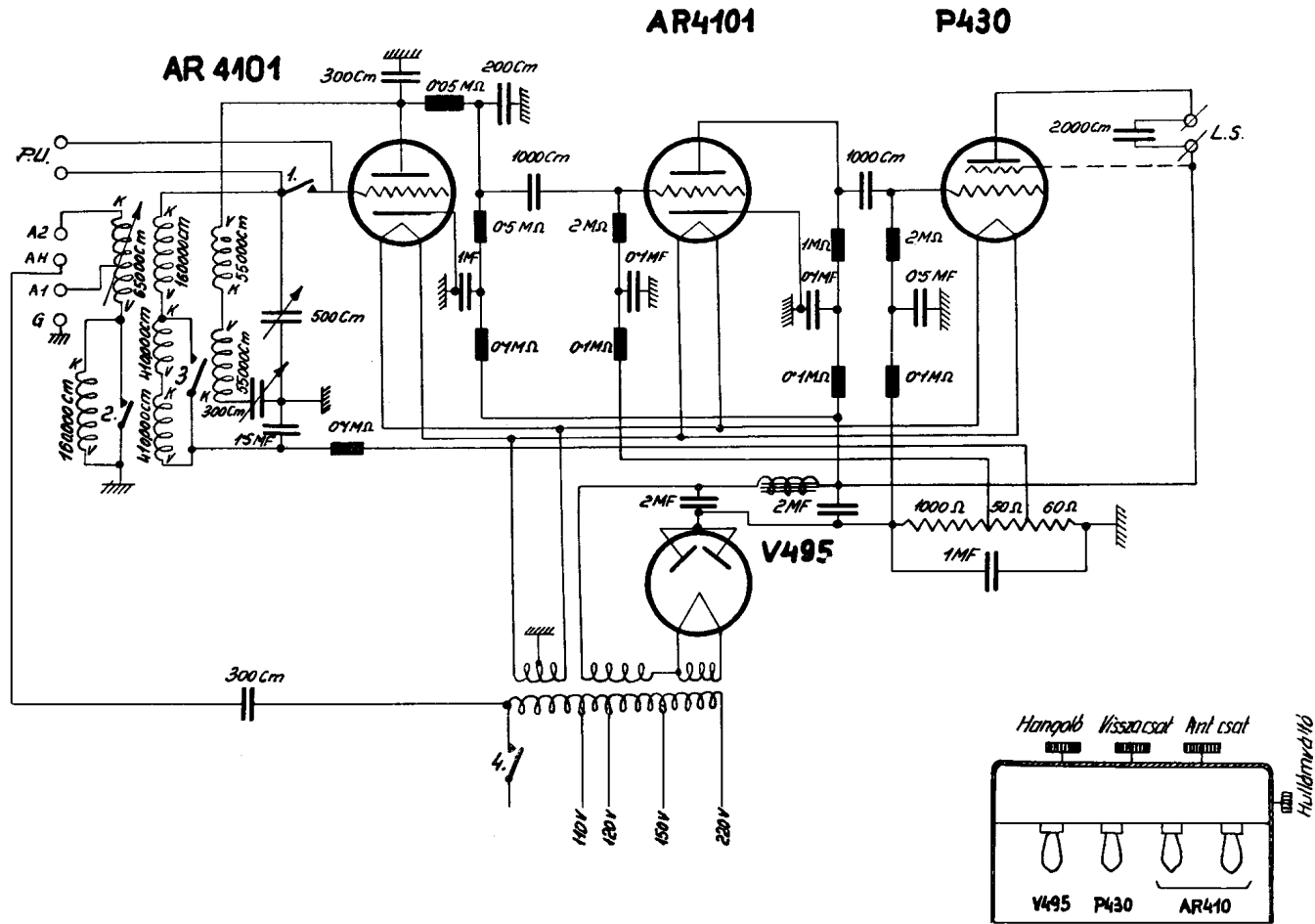
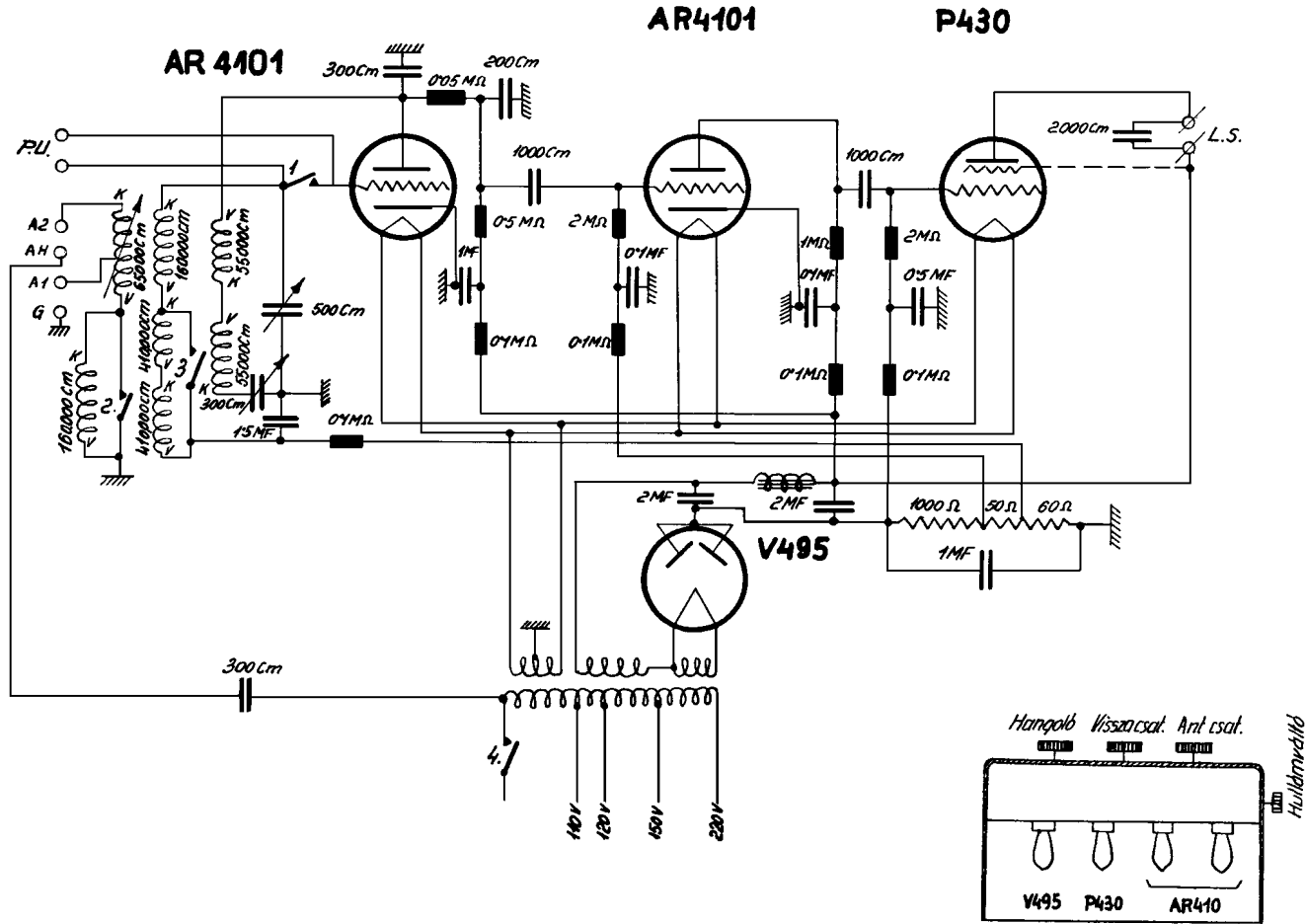


3A, KIRB1615/1



- | | |
|------------------|---------|
| Banándugasz | L1203 |
| Gomb | Ö758T |
| Gomb | B3201 |
| Szekrény | 1201L49 |
| Rövidzáró dugasz | 3432U |
| Hálózati zsinór | RB5106 |
| Forgókondenzátor | B4772/B |
| Transzformátor | B4776/A |
| Fojtótekercs | BÖ404/A |
| Potencióméter | RB6109 |
| Szer. tekercs | RB6110 |
| Szer. tekercs | RB6111 |

3AL KIRB1615/1



- | | |
|--------------------|---------|
| Banándugasz | L1203 |
| Gomb | Ö774T |
| Gomb | Ö772T |
| Gomb | Ö775T/B |
| Szekrény | B3207 |
| Rövidrezáró dugasz | 1201L49 |
| Hálózati zsinór | 3432U |
| Forgókapcsoló | RB5118 |
| Forgókapcsoló | RB5113 |
| Transzformátor | B4778 |
| Fójtótekercs | B4480 |
| Szer. tekercs | RB5400 |
| Szer. tekercs | RB6113 |