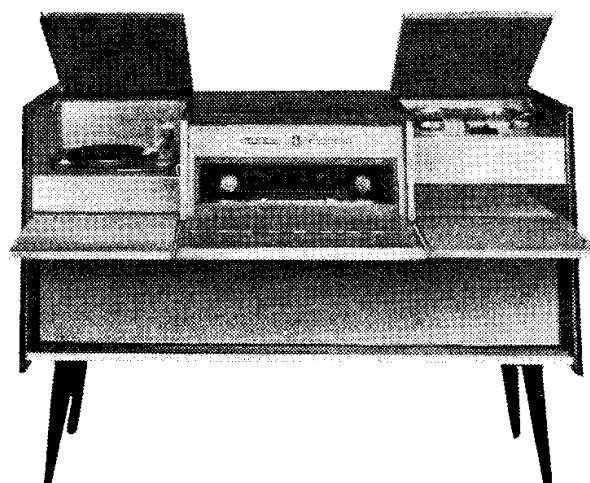


T 529 H,



T 529 MG



T 529 K,

2. Öt + kétesöves váltakozóáramú nagyszuper készülék, ultrarövidhullámú vételre alkalmas kivitelben, AM-re 6, FM-re 9 hangolt körrel. A vevő jó hangszínezetét négy permanens dinamikus hangszórója és négy nyomógombos regisztere biztosítja. A készülékbe ferritantennát és URH dipólantennát építettek be. A jobb vétel és könnyebb beállítás elérésére a rövidhullámot két nyújtott sávra bontották. A T 529 MG készülékbe Audio EL 472 típusú négysebességes lemezjátszót és Terta egysebességu magnetofont építettek be. A T 529 K zeneszekrény négysebességes mikro-normál, Suprafon lemezváltóval és egysebességes Terta magnetofonnal készül.
3. **Teljesítményfelvétel:** a rádió kb. 80 W, a rádió és lemezjátszó kb. 95 W, a rádió, lemezjátszó és magnetofon kb. 150 W. Tápfeszültség: 110, 127, 150, 220 és 240 V váltakozófeszültség.
4. **Hangfrekvenciás érzékenység:** kiemelt mély és magas hang esetében jobb, mint 30 mV, magas és mély vágás esetében kb. 60 mV.
5. **Hangfrekvenciás átvitel:** a fiziológiai hangerőszabályozó miatt a hangerősség függvénye. E vevőkészüléken kb. 16 dB-es emelés és vágás állítható be.
6. **Búgófeszültség:** a hangszóró-kapcsokon, hangszedő állásban (kis hangszórók nélkül) legfeljebb 15 mV, forgó lemezjátszóval legfeljebb 20 mV, magnetofonról, lejátszás-állásban, forgó motorral legfeljebb 50 mV.

7. **Kimenő teljesítmény:** 3,5 W, 2,9 V a párhuzamosan kapcsolt nagy hangszórók 2,5 Ω -os eredőjén.

8. **Hullámsávok:**

Hosszúhullám	150...330 kHz (2000...940 m).
Középhullám	525...1605 kHz (540...187 m).
Rövidhullám	6...11,5 MHz (50...26 m).
Rövidhullám	11,5...22 MHz (26...13,6 m).
URH	64...73 MHz (4,7...4,1 m).

9. **Hangolási pontok:** hosszúhullámon 169,9 és 290 kHz, középhullámon 576 és 1495 kHz, 6,9 és 10,1, valamint 10,8 és 21, URH-n 68,75 MHz.

ÉRZÉKENYSÉG (0,36 V a 2,5 Ω -on = 50 mW): hosszú- és középhullámon jobb, mint 25 μ V. Ferritról 3,5 pF-os kondenzátoron mérve jobb, mint 100 μ V. Rövidhullámon jobb, mint 35 μ V. Az ECH 81 cső rácásáról, beforgatott forgónál kb. 15 μ V, az EF 89 cső rácásáról 2 mV. Mindez kiemelt hangszín, ill. hangregiszter és felcsavart hangerőszabályozó esetében. Az FM érzékenység 1000 Hz-es modulációnál, 12,5 kHz-es lökettel, 26 dB-es jel/zaj viszony mellett jobb, mint 15 μ V, az FM—KF érzékenység jobb, mint 1 mV. 10,7 MHz-en, 1000 Hz-es modulációval, 12,5 kHz-es lökettel a diszkriminátor 4 μ F-os elektrolitkondenzátorán 1,55 V egyenfeszültséget kell kapnunk.

10. **Sávszélesség:** AM-ra tízszeres bemenő jelnél a két oldalsáv összesen legfeljebb 13 kHz. Az oldalak aránya legfeljebb 1:2. FM-ra antennáról jobb, mint \pm 50 kHz. Tükörszelektivitás: középhullámon 1500 kHz-en jobb, mint 1:3000, rövidhullámon 1:3.

11. **Egyéb adatok:**

Skálaizzó: 2 \times 6,3 V, 300 mA.

Hangszórók: 2 \times 20 cm \varnothing , 5 Ω -os és 2 \times 9 cm \varnothing 5 Ω -os permanens dinamikus.

Lemezjátszó: négysebességes, mikro-normál.

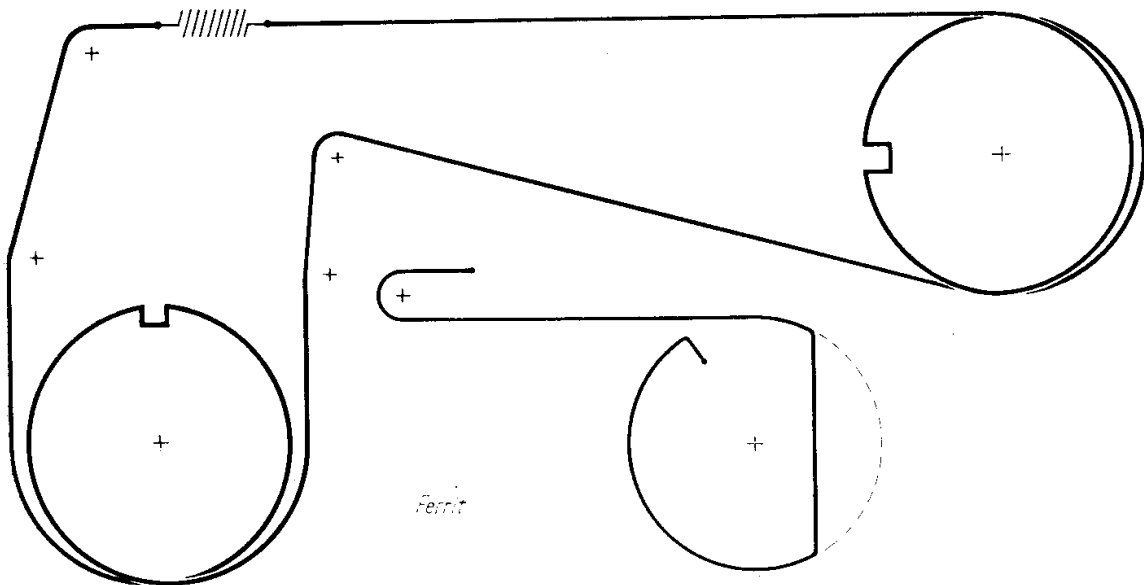
Méret:

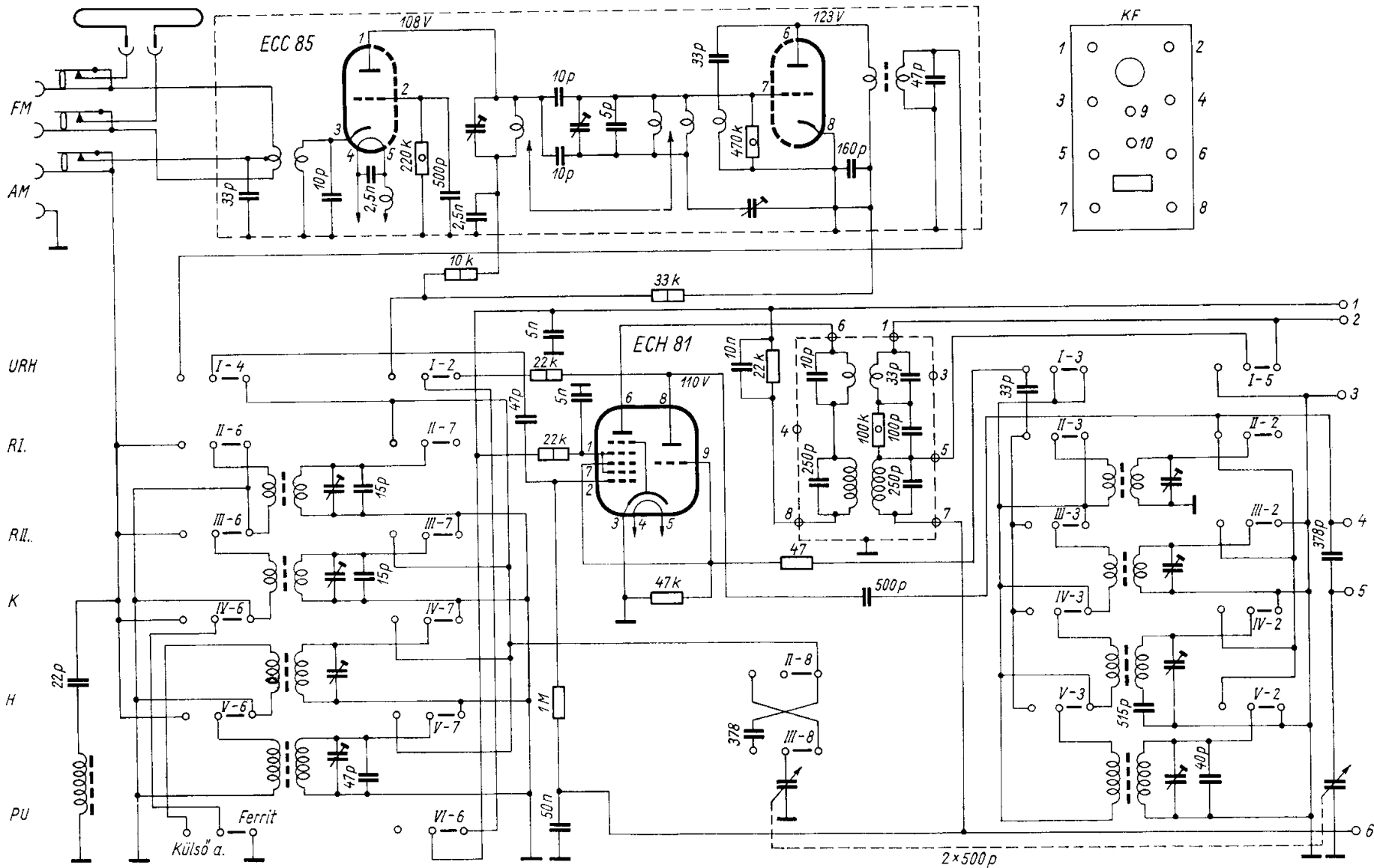
T 529 H 62 \times 41,8 \times 30,3 cm,

T 529 HG 83 \times 48,5 \times 44,3 cm,

T 529 K 151 \times 66,4 \times 49 cm, láb 34 cm.

Súly: kb. 18 38 75 kg.





T 529 H, MG, K/1 Terta

