

RB 3611 CAMPING REKORD

2. Tíz tranzisztorral és öt diódával üzemelő autótáskarádió három hullámsávra. A készüléket ferrit és teleszkóp antennával is felszerelték, ezenkívül az a gépkocsi antennájára is átkapcsolható. A vevőt lemezjátszó- és magnetofon-csatlakozási lehetőséggel is felszerelték, a beépített hangszóró leválasztható, és külön hangszóró csatlakoztatható hozzá.

A vevő egyébként a RB 113 Camping rádió komplementer tranzisztoros végfokozattal felszerelt, továbbfejlesztett változata.

3. **Áramfelvétel:** kivezélés nélkül kb. 23 mA, 1 W kimenő teljesítményig kivezérelve 330 mA. 6 V-ról négy góliátelemből.
4. **Hangfrekvenciás érzékenység:** a hangszedő-bemenetről 100 mV, az 50 mW-nak megfelelő feszültség a 2 Ω -os kimeneten 0,31 V.
5. **Hangfrekvenciás átvitel:** 100...12 000 Hz a 3 dB-es pontok között. Antennáról AM-en 120...3000 Hz, FM-en 120...10 000 Hz.
6. **Zajfeszültség:** kb. 1 mV a 2 Ω -os kimeneten.
7. **Kimenő teljesítmény:** 1 W, ez 1,45 V a 2 Ω -os kimeneten.
8. **Hullámsávok:**
 - középhullám 515...1620 kHz
 - rövidhullám 5,8...16 MHz
 - URH 63...74 MHz.
9. **Hangolási pontok:** középhullámon 560 és 1500 kHz, rövidhullámon 6,2 és 15 MHz, URH-n 69 MHz.

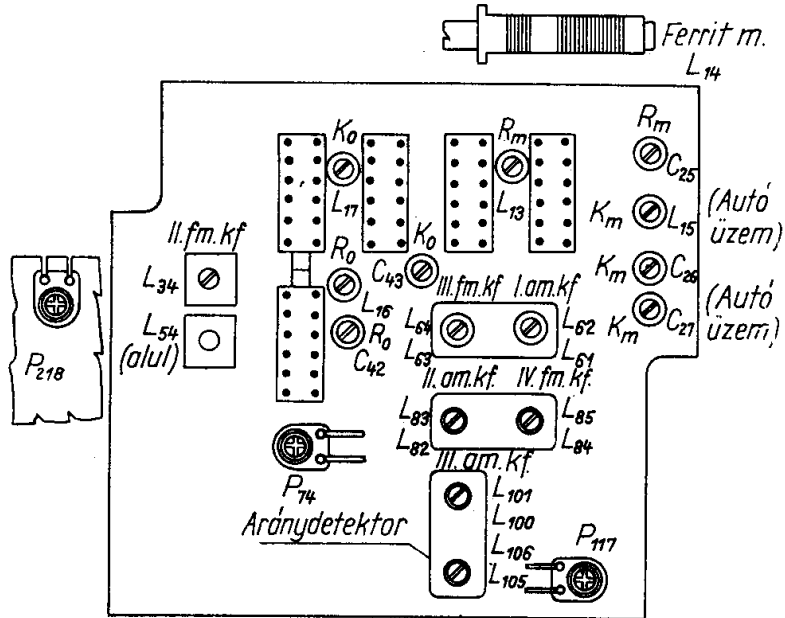
ÉRZÉKENYSÉG: középhullámon 15 μ V, rövidhullámon 12 μ V, URH-n 3 μ V.
AM — KF = 460 kHz. FM — KF = 10,7 MHz.

10. **Szelektivitás:** átlagos AM-en 34 dB, FM-en 26 dB. Tükørszelektivitás középhullámon és URH-n jobb, mint 20 dB, rövidhullámon jobb, mint 8 dB.

11. **Egyéb adatok:**

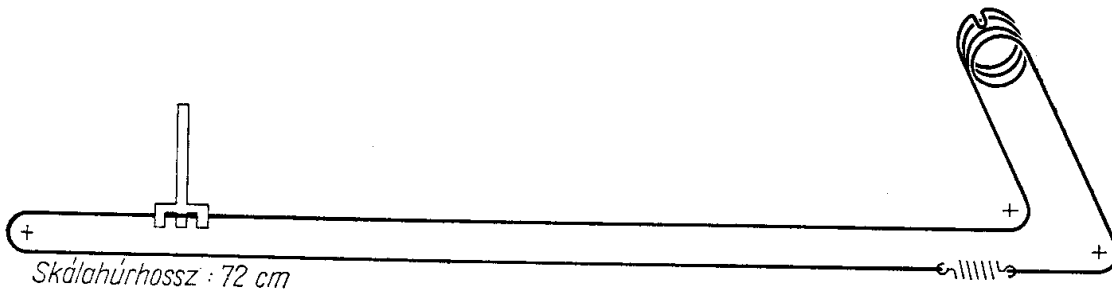
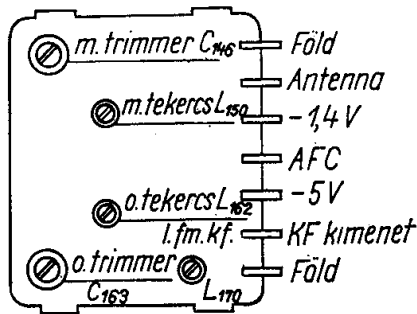
Méret: 280 × 190 × 81 mm.

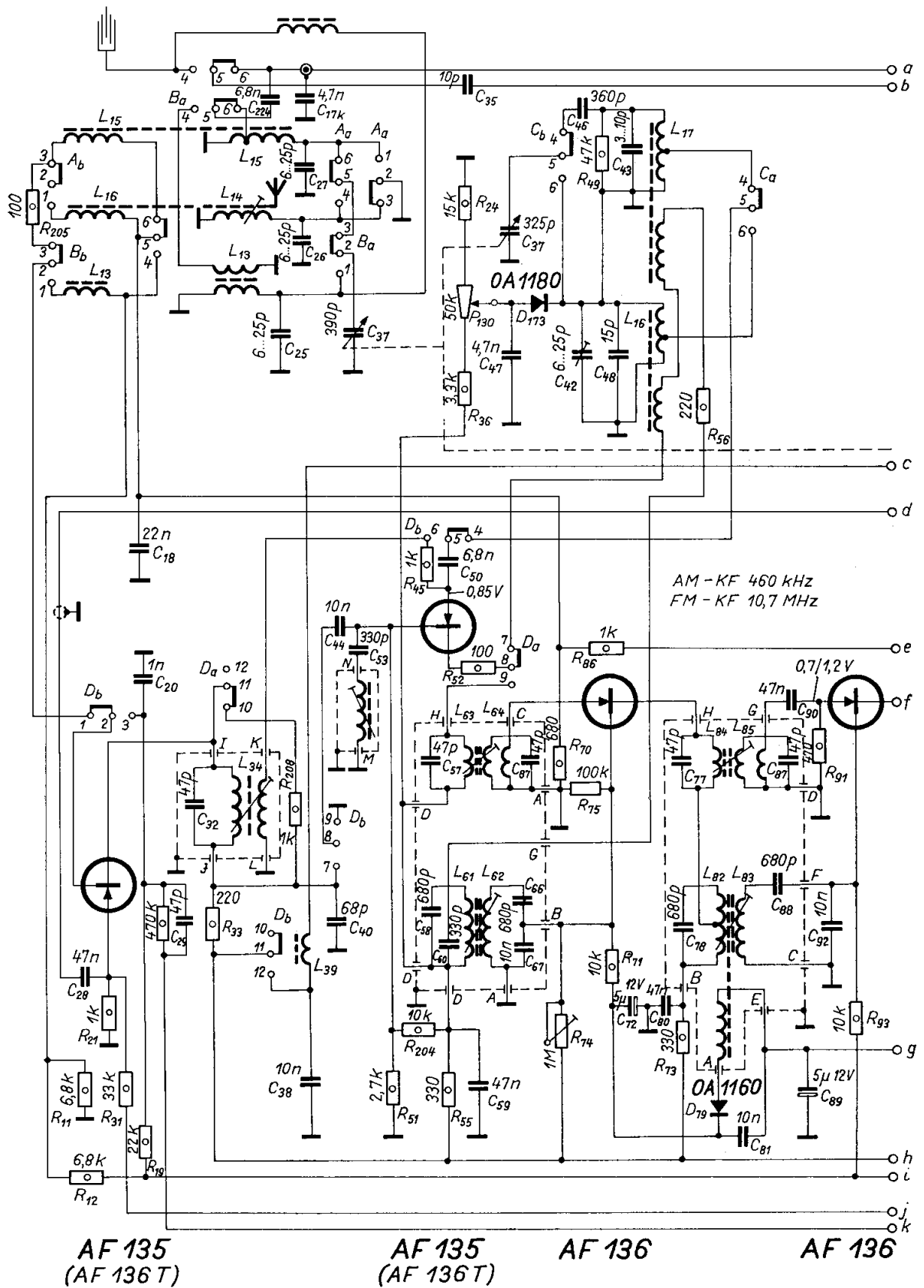
Tömeg: 2,45 kg.

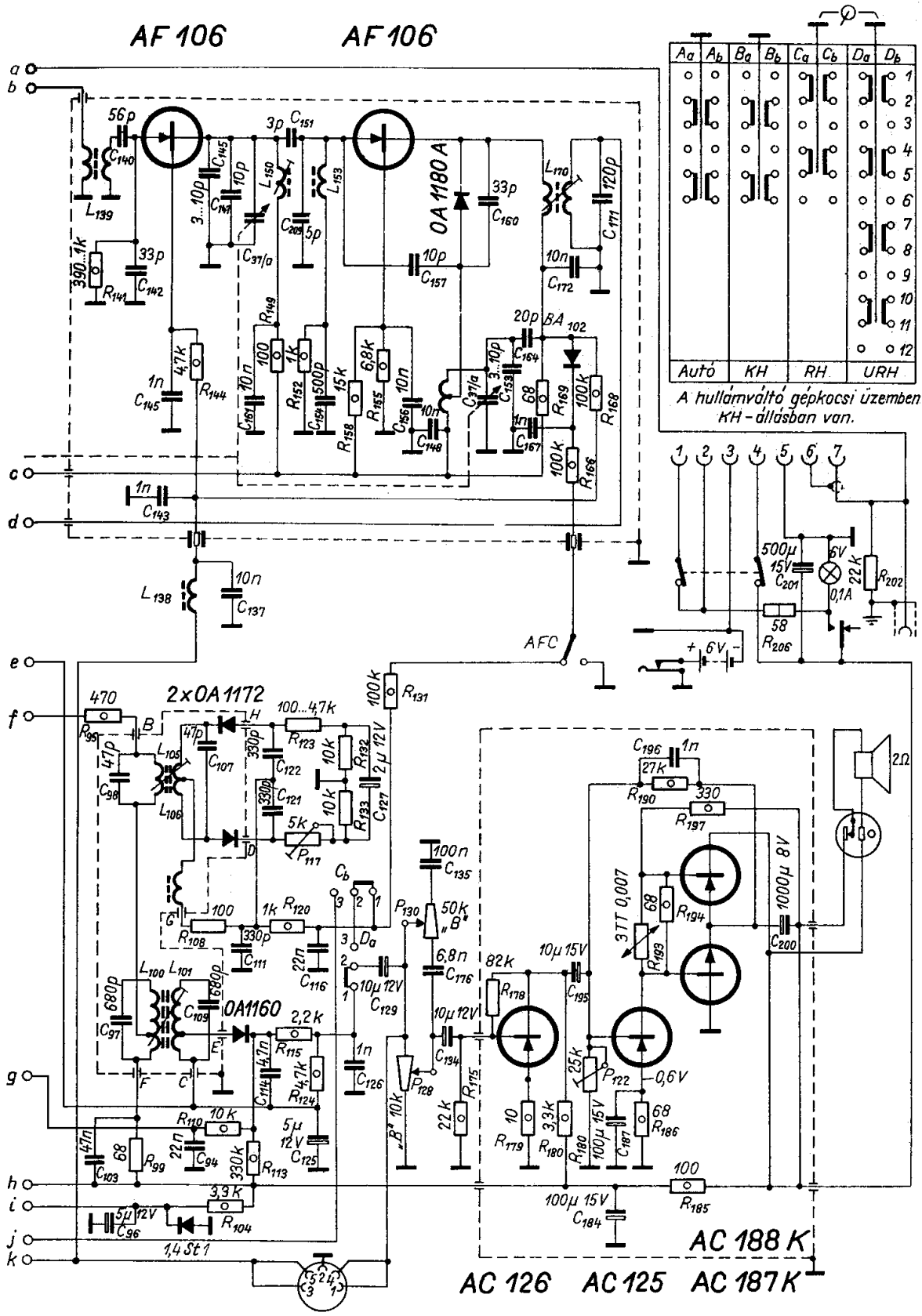


A kf. tekercseknél felül a szekunder, alul a primer körök hangolhatók!

URH egység







CAMPING RECORD RB 3611