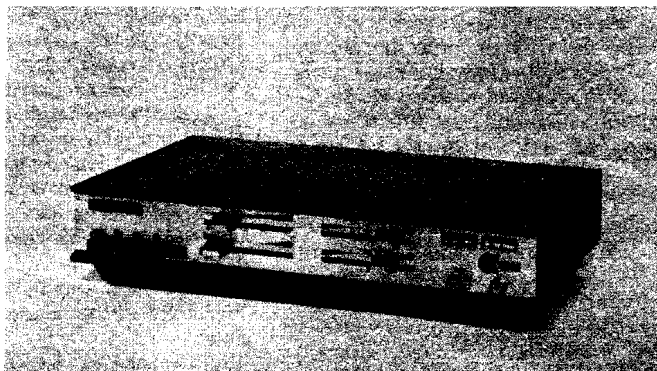


AET 210 2X10W-os sztereo erősítő



Lakószobák hangosítására alkalmazható kisméretű sztereo erősítő. Alkalmas mágneses hangszedő, kristályhangszedő, rádió és magnetofon jeleinek erősítésére. A bemenetek nyomógombos kapcsolóssal választhatók. Ugyanitt található a mono-sztereo átkapcsoló is. A fiziológiai hangerőszabályozó, a külön mély és magas hangszínszabályozó egyszerre szabályozza a két csatorna átvitelét. A balansz-szabályzóval a két csatorna jelét lehet egyforma szintre hozni. Mind a négy szabályozószerv korszerű tolópotenciométer.

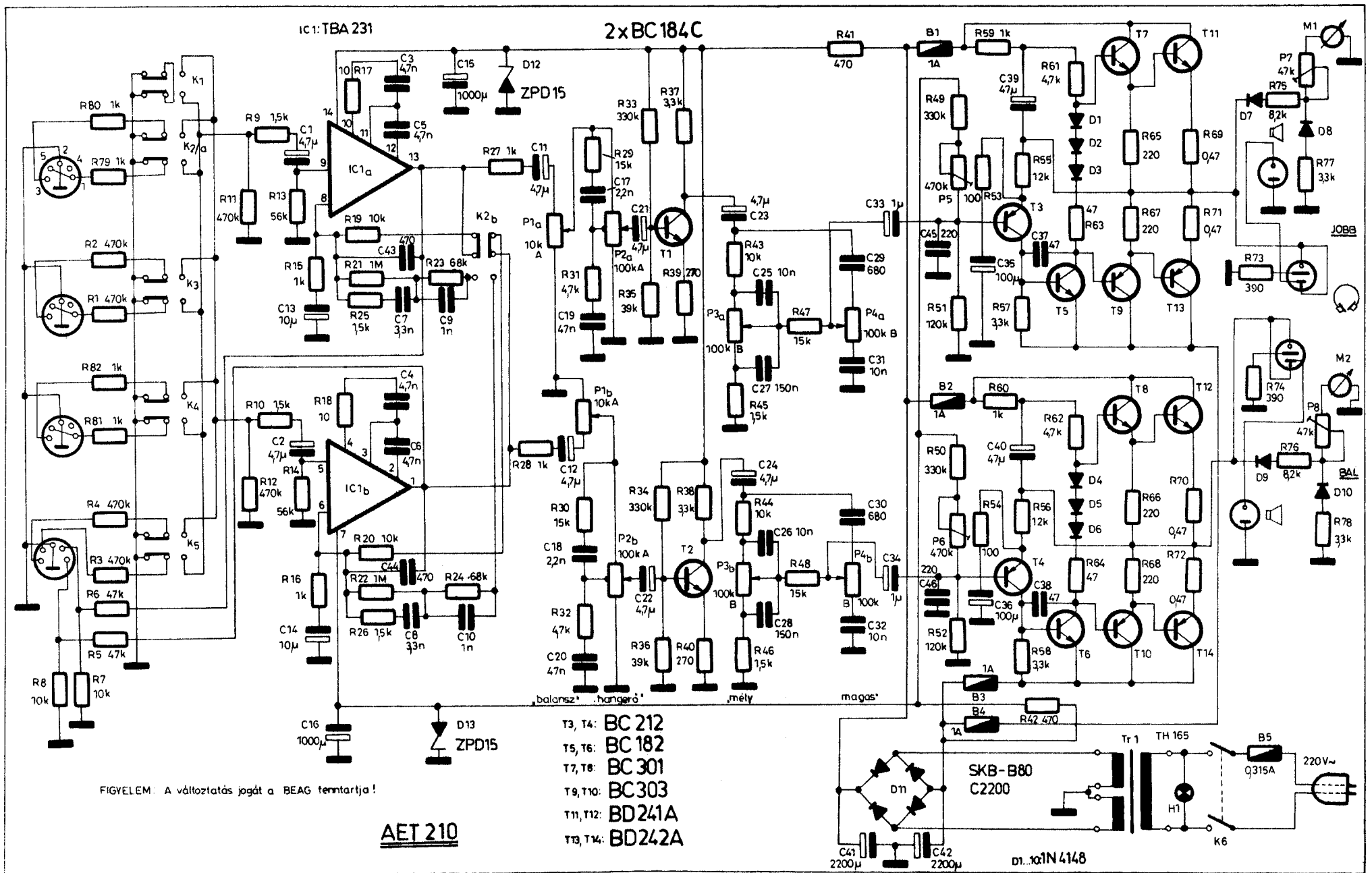
A magnetofon kimeneten az éppen hallgatott műsor jelenik meg kis torzítással, hangerő és hangszinkorrekció nélkül. A mágneses PÜ jele azonban a magnókimenetre is a RIAA szabvány szerinti korrekció után kerül. Így hanglemezfelvételt lehet készíteni külön lemezkorrektor használata nélkül.

A két kimeneten szintindikátor van, ez a maximális kimenő teljesítményre van kalibrálva. Az erősítőhöz mind fejhallgató, mind hangszóró csatlakoztatható. Előbbi használata esetén a hangszóró automatikusan kikapcsolódik.

Az erősítő műszaki adatai az 1. táblázatban, kapcsolási rajza az 1. ábrán látható.

1. táblázat

Névleges kimenő teljesítmény:	2 × 10W (8 ohm)
Zenei teljesítmény:	2 × 20W (8 ohm)
Harmonikus torzítás:	< 1% (8 ohm)
Teljesítmény sávzélesség:	20 Hz—20 kHz
Hangszóró impedancia:	4—16 ohm
Bemeneti érzékenység/impedancia:	
mágneses hangszedő	3 mV/47 kohm
kristály hangszedő	300 mV/470 kohm
rádió	30 mV/47 kohm
magnó	300 mV/470 kohm
Frekvenciamenet:	
mágneses hangszedő bemenet	RIAA korrekció
többi bemeneten	30 Hz—20 kHz ±1,5 dB
Csatornaáthallás 1 kHz-en mérve:	min. —40 dB
Jel—zaj viszony:	
mágneses hangszedő bemenet	—45 dB
többi bemenetnél	—60 dB
Magnetofon kimenet:	20 mV/10 kohm
Balansz-szabályozás:	+1...—40 dB
Hangszínszabályozás:	
magas 20 kHz-en mérve	±12 dB
mély 30 Hz-en mérve	±12 dB
Táplálás:	220 V, 50—60 Hz
Névleges teljesítményfelvétel:	60 VA
Méretek:	345 × 210 × 80 mm
Súly:	kb. 3 kp
Csatlakozók:	bemeneti csatlakozók, magnó kimeneti csatlakozó, fejhallgató csatlakozók, hangszóró csatlakozók



1. ábra. AET 210 2x10W-os stereo erősítő kapcsolási rajza